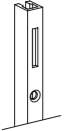
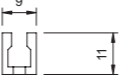
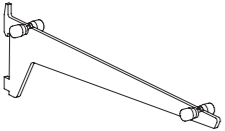
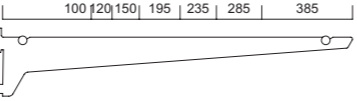
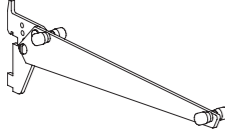
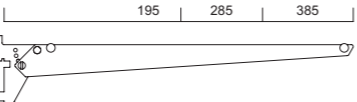
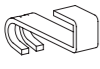
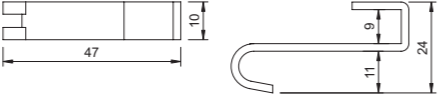

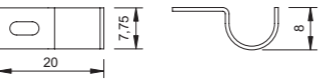
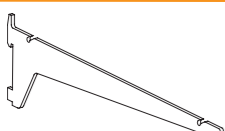
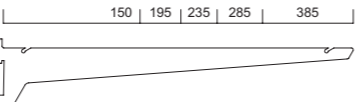
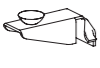
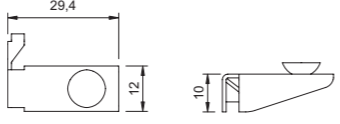
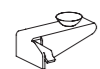
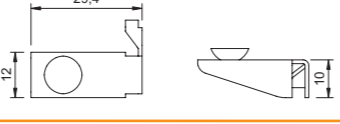

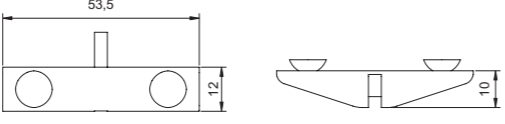
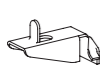
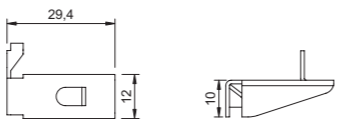

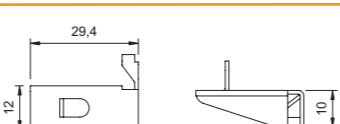

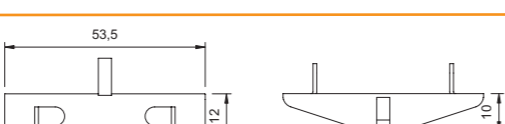
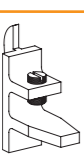
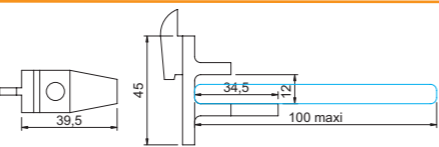
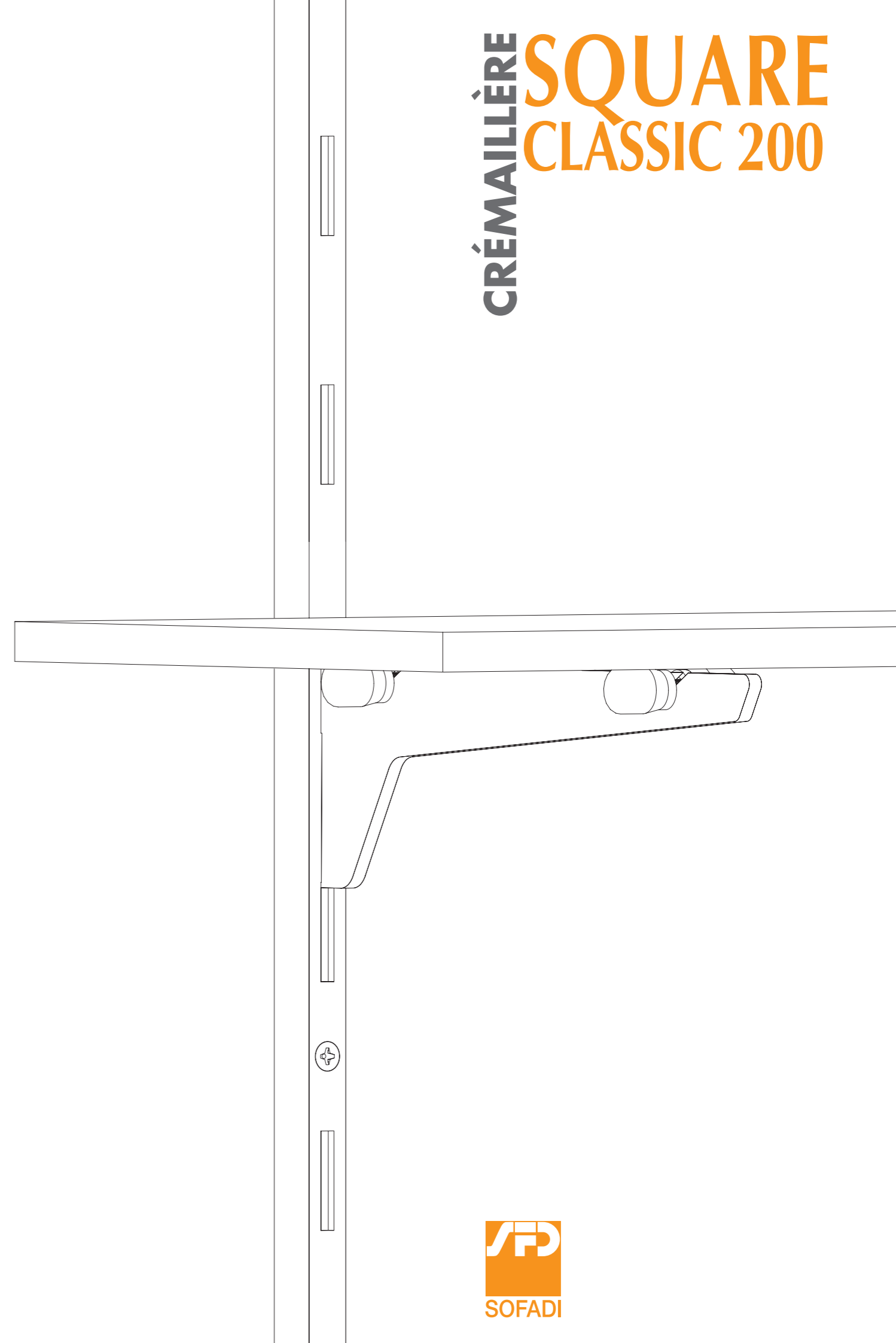


# TOUT CE QU'IL FAUT SAVOIR...

	Désignations, dimensions et références	Charge maxi*
	<ul style="list-style-type: none"> <li>Crémaillère en applique ou encastrable Longueur : 6000 / 2980 mm</li> </ul> 	
	<ul style="list-style-type: none"> <li>Support tablette droit Profondeur : 100 / 120 / 150 / 195 / 235 / 285 / 385 mm</li> </ul> 	35 kg
	<ul style="list-style-type: none"> <li>Support tablette inclinable Profondeur : 195 / 285 / 385 mm</li> </ul> 	15 kg
	<ul style="list-style-type: none"> <li>Butée tablette inclinée</li> </ul> 	
	<ul style="list-style-type: none"> <li>Agrafe tablette bois</li> </ul> 	
	<ul style="list-style-type: none"> <li>Support tablette droit Profondeur : 150 / 195 / 235 / 285 / 385 mm</li> </ul> 	35 kg
	<ul style="list-style-type: none"> <li>Cavalier tablette verre G</li> </ul> 	
	<ul style="list-style-type: none"> <li>Cavalier tablette verre D</li> </ul> 	
	<ul style="list-style-type: none"> <li>Cavalier double tablette verre</li> </ul> 	
	<ul style="list-style-type: none"> <li>Cavalier tablette bois G</li> </ul> 	
	<ul style="list-style-type: none"> <li>Cavalier tablette bois D</li> </ul> 	
	<ul style="list-style-type: none"> <li>Cavalier double tablette bois</li> </ul> 	
	<ul style="list-style-type: none"> <li>Pince porte tablette verre</li> </ul> 	

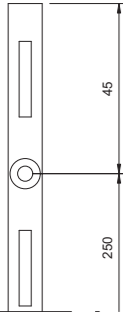
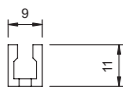
Réalisation et Conception CDC Conseils - Réf : FTSQC28F - \* Essais réalisés avec des crémaillères posées dans les règles de l'art. Entraxe maximum 600 mm. Charge uniformément répartie.

# CRÉMAILLÈRE SQUARE CLASSIC 200



SOFADI : Z.I. de Mitry-Mory / Compans - 1-3, rue Albert Caquot - BP 234 COMPANS - 77292 MITRY-MORY CEDEX  
Tél. +33 (0)1 64 27 08 48 - Fax +33 (0)1 60 21 44 61 - E-mail : sofadi@sofadi.fr - Internet : www.sofadi.com  
Siège Social : chemin du Bois Rond - 69720 Saint-Bonnet-de-Mure - Tél. +33 (0)4 72 48 31 31 - Fax +33 (0)4 72 48 31 82

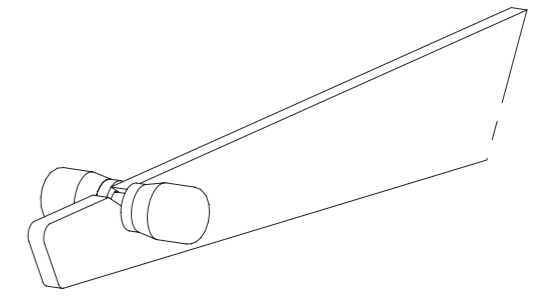
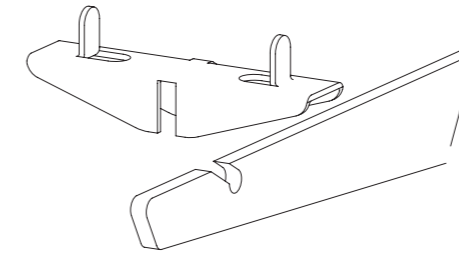




# CRÉMAILLÈRE

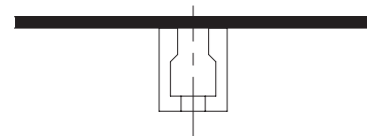
Crémaillère en applique ou encastrable - réf : 2401

# SQUARE CLASSIC 200

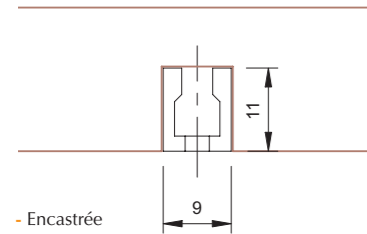


## CRÉMAILLÈRES : MISE EN ŒUVRE

### Coupes de principe échelle 1/1

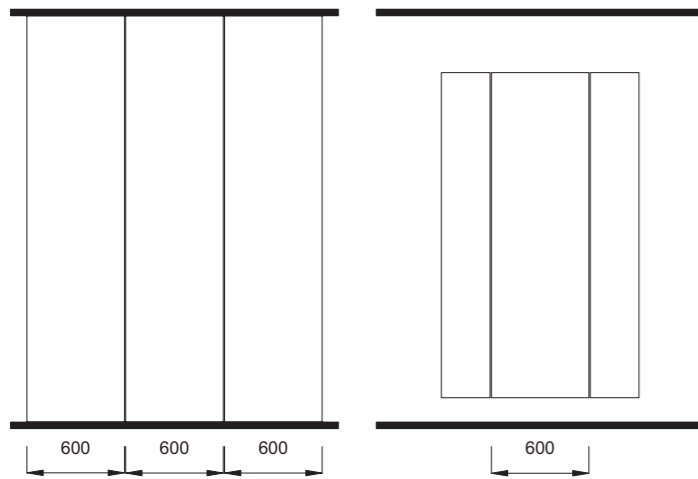


- En applique

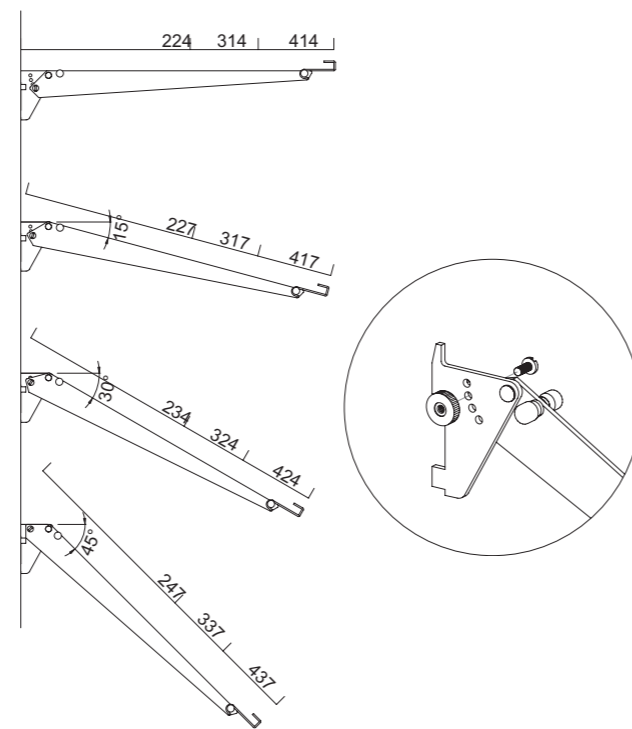


- Encastrée

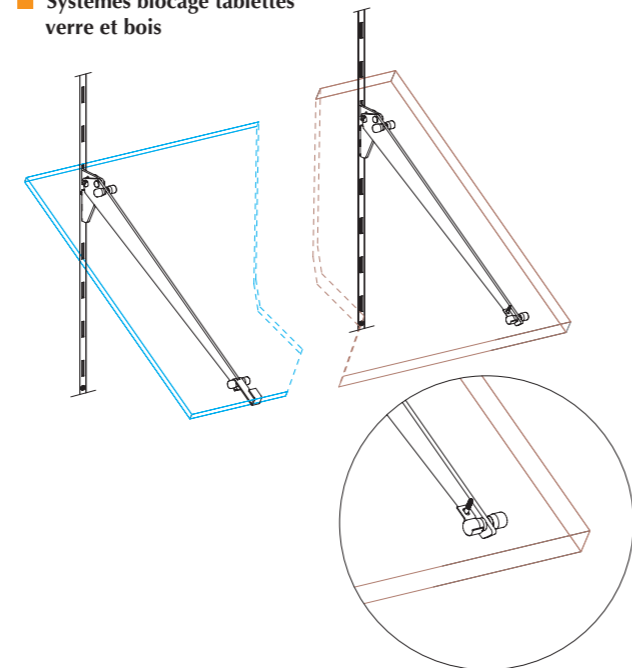
### Calepinages



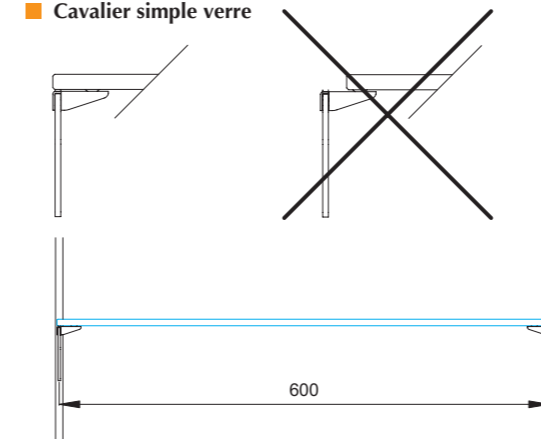
### Tablette inclinée



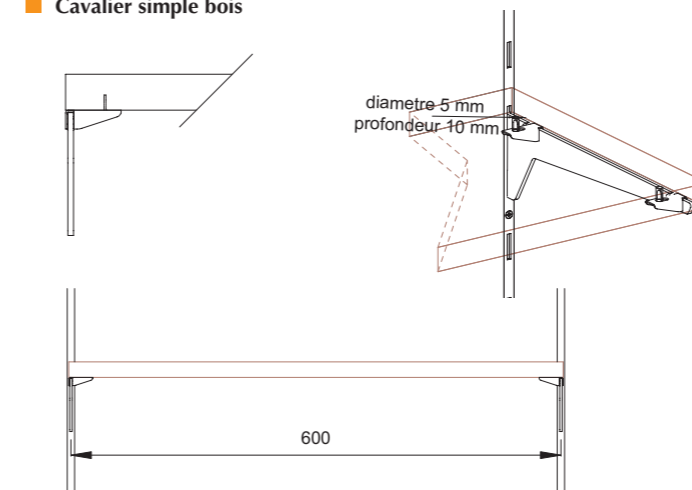
### Systèmes blocage tablettes verre et bois



### Cavalier simple verre



### Cavalier simple bois

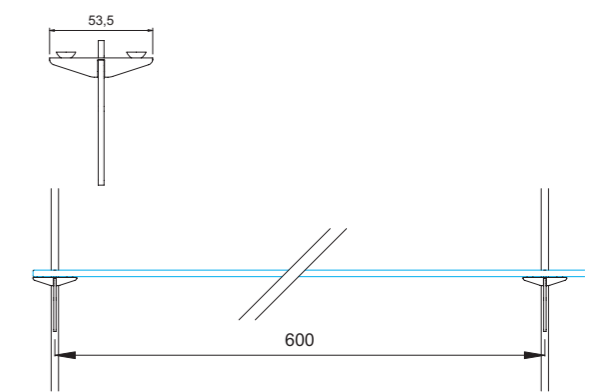


### Patins antidérapants



## ACCESSOIRES : ZOOM TECHNIQUE

### Cavalier double verre



### Cavalier double bois

