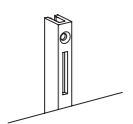
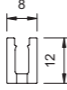
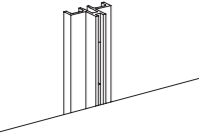
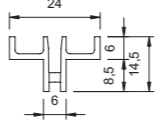
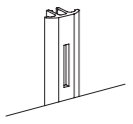
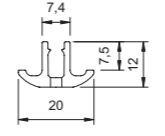
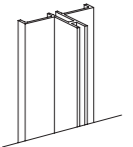
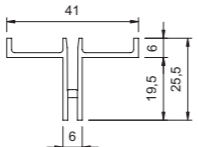

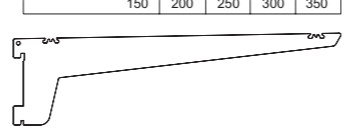
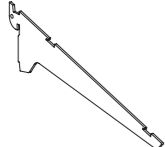
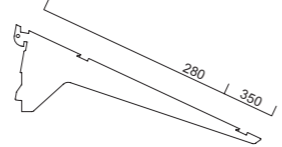
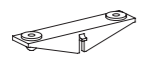
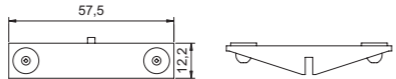

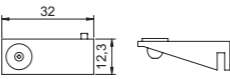
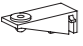
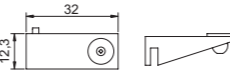
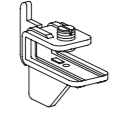
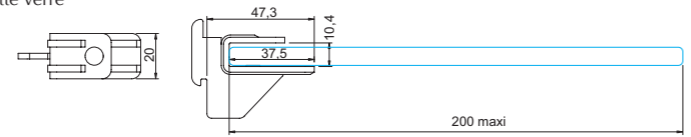
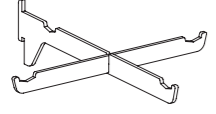
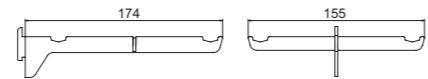
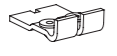
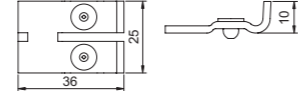
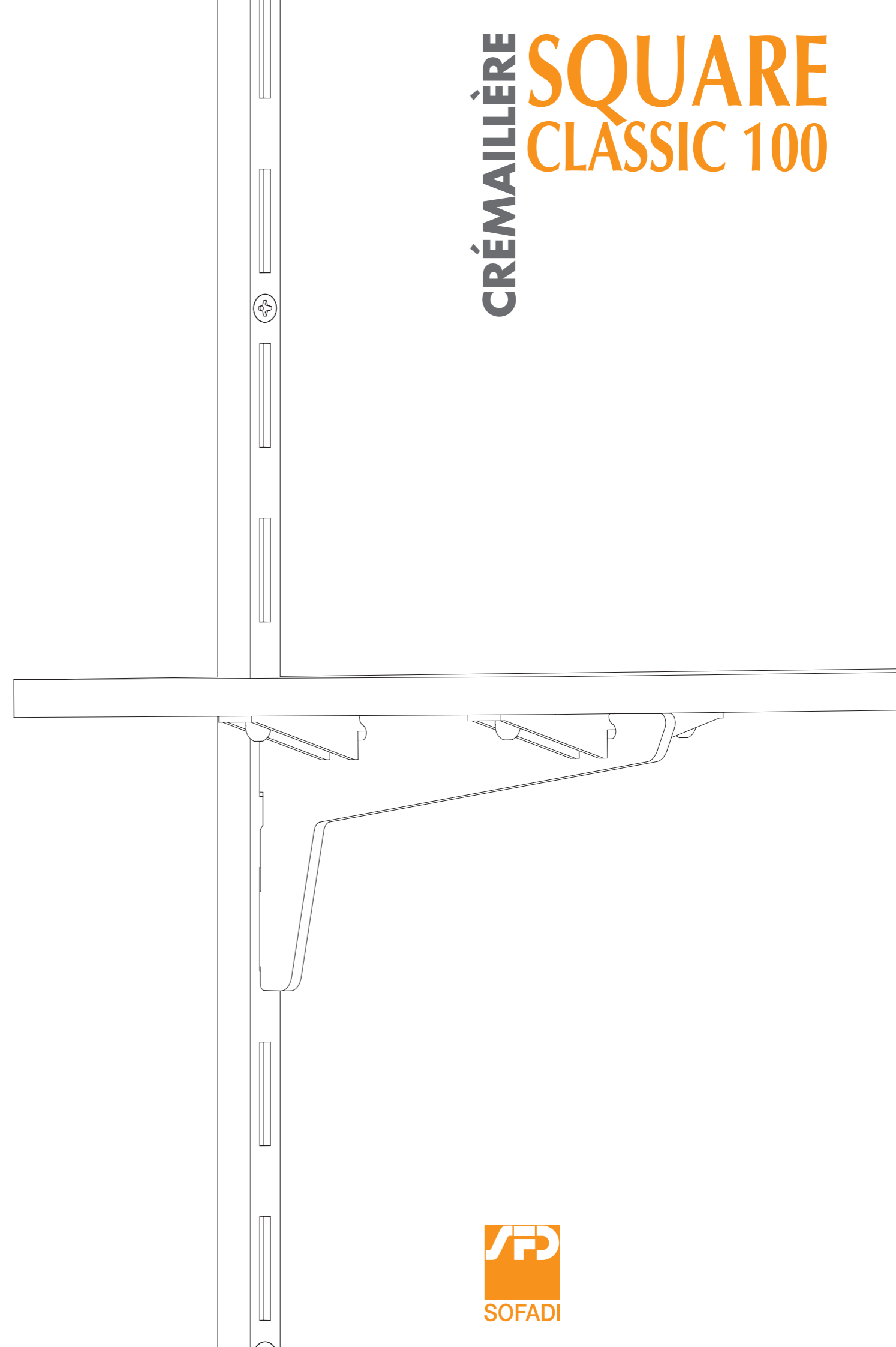


TOUT CE QU'IL FAUT SAVOIR...

	Désignations, dimensions et références	Charge maxi*
	<ul style="list-style-type: none"> Crémaillère en applique ou encastrable Longueur : 2013 / 3000 / 6120 mm  <ul style="list-style-type: none"> Réf : E20 / E30 / E60 	
	<ul style="list-style-type: none"> Crémaillère en applique Longueur : 1532 / 2013 / 2500 mm  <ul style="list-style-type: none"> Réf : M15 / M20 / M25 	
	<ul style="list-style-type: none"> Crémaillère à recouvrement Longueur : 2975 / 6120 mm  <ul style="list-style-type: none"> Réf : R30 / R60 	
	<ul style="list-style-type: none"> Crémaillère à encastrer par l'arrière Longueur : 1532 / 2013 / 2531  <ul style="list-style-type: none"> Réf : M1915 / M1920 / M1925 	
	<ul style="list-style-type: none"> Support tablette droit Profondeur : 150 / 200 / 250 / 300 / 350 mm  <ul style="list-style-type: none"> Réf : ST15AL / ST20AL / ST25AL / ST30AL / ST35AL x4 	50 kg
	<ul style="list-style-type: none"> Support tablette incliné 25° Profondeur : 260 / 320 mm  <ul style="list-style-type: none"> Réf : CR26 / CR32 x4 	40 kg
	<ul style="list-style-type: none"> Cavalier double plastique  <ul style="list-style-type: none"> Réf : A2P x10 	
	<ul style="list-style-type: none"> Cavalier simple plastique D  <ul style="list-style-type: none"> Réf : A1DP x10 	
	<ul style="list-style-type: none"> Cavalier simple plastique G  <ul style="list-style-type: none"> Réf : A1GP x10 	
	<ul style="list-style-type: none"> Pince porte tablette verre  <ul style="list-style-type: none"> Réf : PG x4 	
	<ul style="list-style-type: none"> Support lunette  <ul style="list-style-type: none"> Réf : PLO x25 	
	<ul style="list-style-type: none"> Butée tablette inclinée  <ul style="list-style-type: none"> Réf : BUTTAB x10 	

Réalisation et Conception CDC Conseils - Réf : FTSQC18F - * Essais réalisés avec des crémaillères posées dans les règles de l'art. Entraxe maximum 600 mm. Charge uniformément répartie.

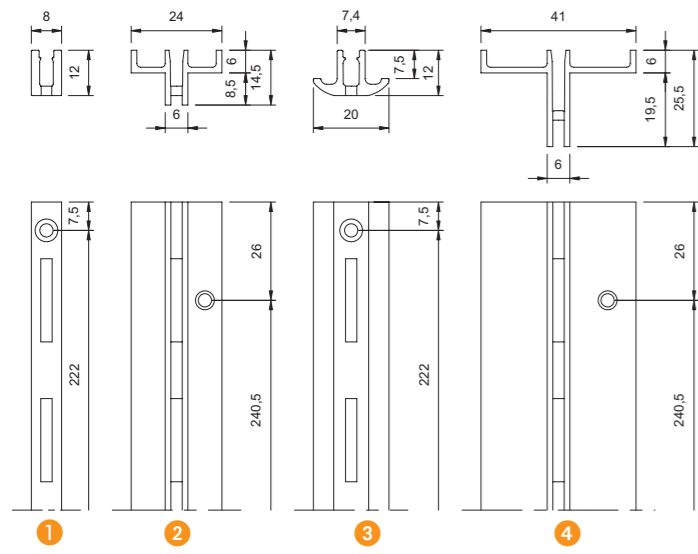
CRÉMAILLÈRE SQUARE CLASSIC 100



SOFADI : Z.I. de Mity-Mory / Compans - 1-3, rue Albert Caquot - BP 234 COMPANS - 77292 MITRY-MORY CEDEX
Tél. +33 (0)1 64 27 08 48 - Fax +33 (0)1 60 21 44 61 - E-mail : sofadi@sofadi.fr - Internet : www.sofadi.com
Siège Social : chemin du Bois Rond - 69720 Saint-Bonnet-de-Mure - Tél. +33 (0)4 72 48 31 31 - Fax +33 (0)4 72 48 31 82

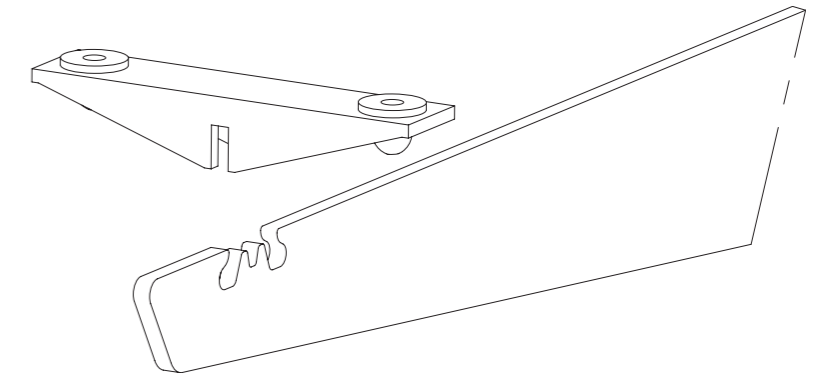


SQUARE CLASSIC 100



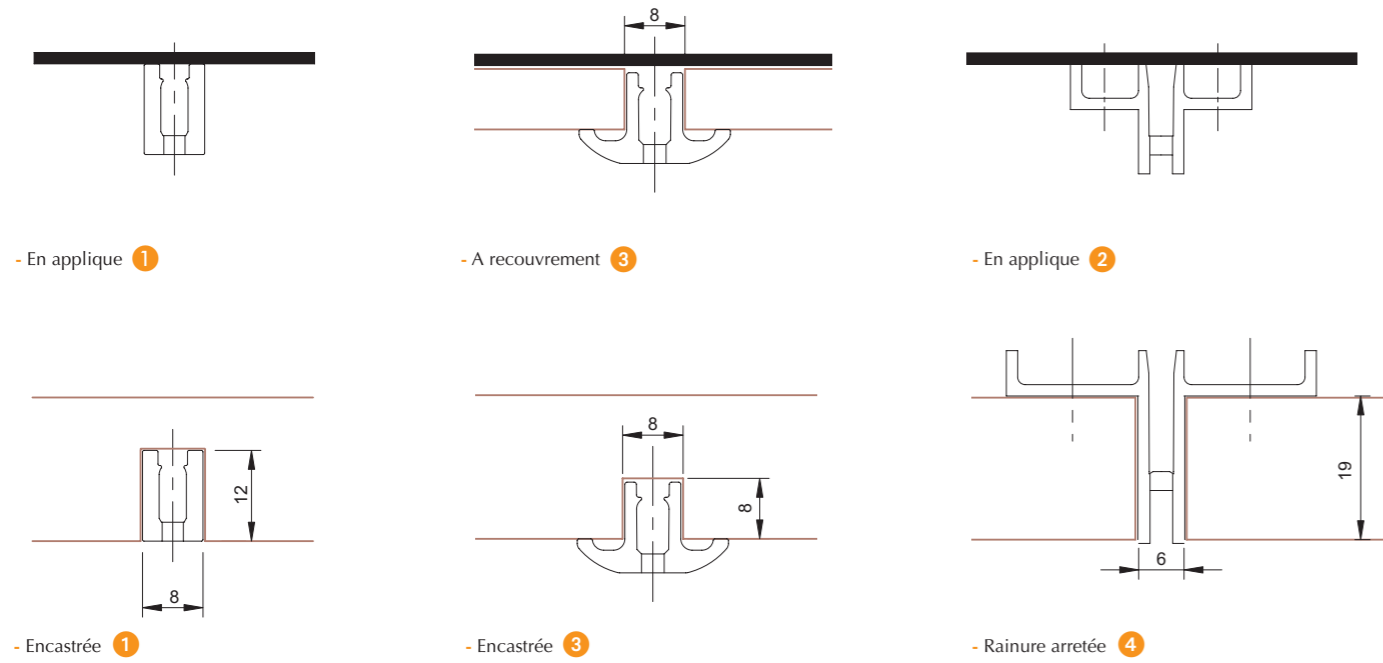
CRÉMAILLÈRES

- 1 Crémaillère en applique ou encastrable - réf : E
- 2 Crémaillère en applique - réf : M
- 3 Crémaillère à recouvrement - réf : R
- 4 Crémaillère à encastrer par l'arrière - réf : M19

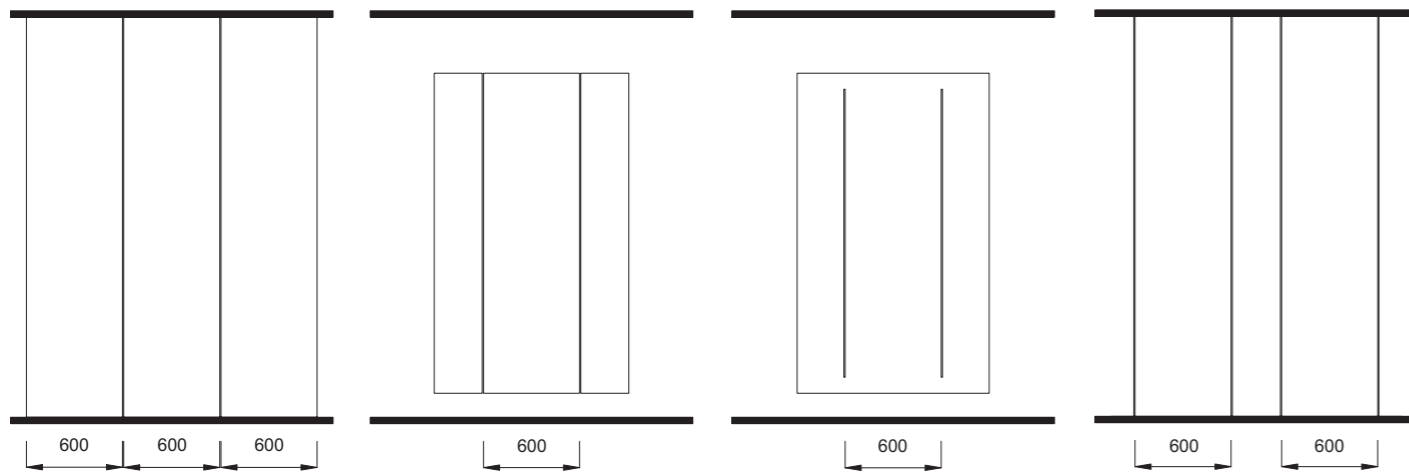


CRÉMAILLÈRES : MISE EN ŒUVRE

Coupes de principe échelle 1/1

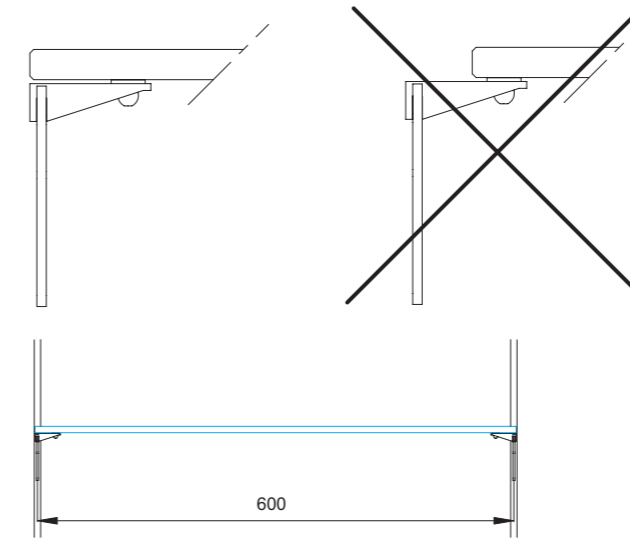


Calepinages

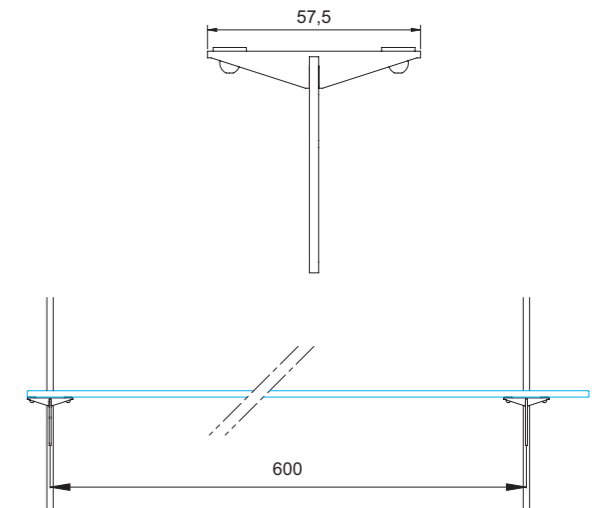


ACCESSOIRES : ZOOM TECHNIQUE

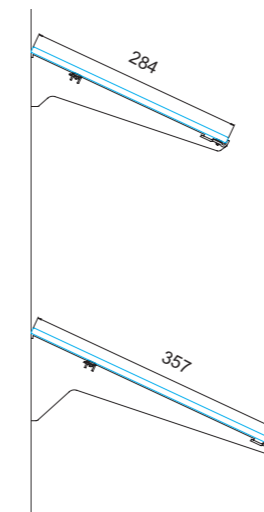
Cavalier simple



Cavalier double



Tablette inclinée



Butée tablette inclinée

