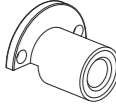
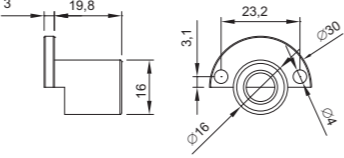

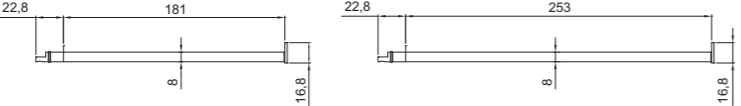
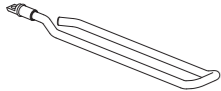
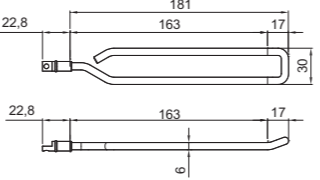
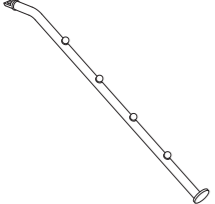
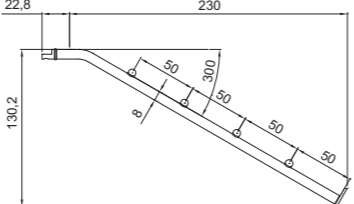
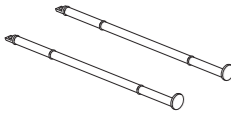
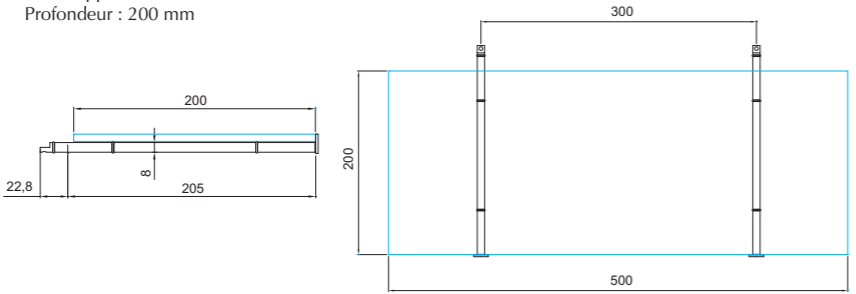


TOUT CE QU'IL FAUT SAVOIR...

	Désignations, dimensions et références	Charge maxi*
	<ul style="list-style-type: none"> Insert  <ul style="list-style-type: none"> Réf : DOTINSER x10 	
	<ul style="list-style-type: none"> Barre droite Profondeur : 150 / 250 mm  <ul style="list-style-type: none"> Réf : DOTBRO15 / DOTBRO25 x4 	5 kg
	<ul style="list-style-type: none"> Support blister Profondeur : 150 mm  <ul style="list-style-type: none"> Réf : DOTBLI15 x4 	5 kg
	<ul style="list-style-type: none"> Support perroquet Profondeur : 250 mm  <ul style="list-style-type: none"> Réf : DOTPER25 x4 	5 kg
	<ul style="list-style-type: none"> Kit 2 supports tablette verre 6 mm Profondeur : 200 mm  <ul style="list-style-type: none"> Réf : DOTTAB20 x1 	8 kg

Réalisation et Conception CDC Conseils - Réf : FTDOTF - *Essais réalisés dans un panneau aggloméré d'épaisseur 19 mm. Charge uniformément répartie.



MINI INSERT DOT

