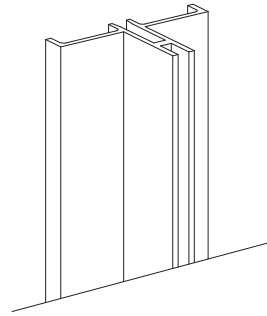


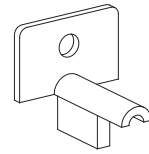
TABLEAU SYNOPTIQUE

Crémaillère à encastrer par l'arrière



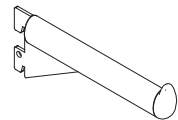
Réf : M1915 / M1920 / M1925
Longueur : 1532 / 2013 / 2531 mm

Caboçon de finition pour
crémaillère M19



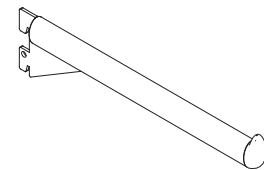
Réf : CABM19 x20

Barre droite 140 mm pour
crémaillère M19



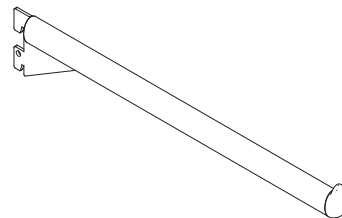
Réf : TBARDR10 X1

Barre droite 240 mm
pour crémaillère M19



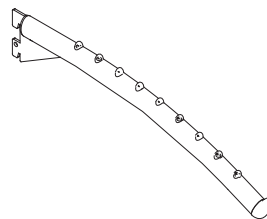
Réf : TBARDR20 X1

Barre droite 340 mm
pour crémaillère M19



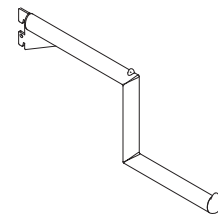
Réf : TBARDR30 X1

Barre perroquet
pour crémaillère M19



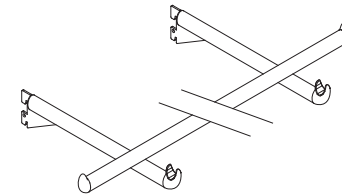
Réf : TBARREPR X1

Barre 2 niveaux
pour crémaillère M19



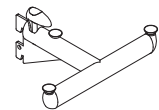
Réf : TBARRE2N X1

Kit 2 supports + barre penderie
pour crémaillère M19



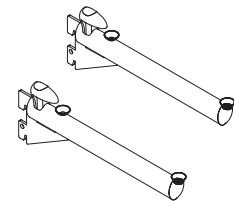
Réf : TBARREPN X1

Chappe support tablette
verre 8 mm pour crémaillère M19



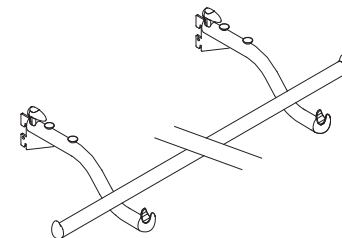
Réf : TTABCH8 X1

Kit 2 supports tablette
verre 8 mm pour crémaillère M19



Réf : TTABDE8 X1

Combiné pendu coté /plié tablette
verre 8 mm pour crémaillère M19



Réf : TBPETG8 X1

Conception et Réalisation CDC Conseils - Réf : FPEL211F



SOFADI : Z.I. de Mitry-Mory / Compans - 1-3, rue Albert Caquot - BP 234 COMPANS - 77292 MITRY-MORY CEDEX
Tél. +33 (0)1 60 21 44 60 - Fax +33 (0)1 60 21 44 61 - E-mail : contact@sofadi.fr - Internet : www.sofadi.com
Siège Social : chemin du Bois Rond - 69720 Saint-Bonnet-de-Mure - Tél. +33 (0)4 72 48 31 31 - Fax +33 (0)4 72 48 31 82

CRÉMAILLÈRE **ELLIPSYS® 2**





ELLIPSYS® 2

Concept

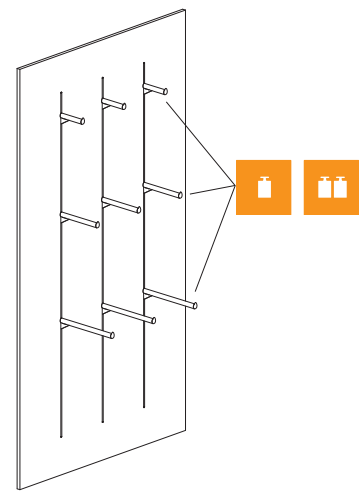
ELLIPSYS® 2, le design original du concept ELLIPSYS®, adapté à la M19, crémaillère aux lignes très épurées. Grâce à son principe de fixation par l'arrière, elle s'intègre facilement dans des panneaux de 19 mm après un usinage arrêté à la défonceuse. Sa mise en œuvre sur des panneaux accrochés permet une grande souplesse dans la présentation des produits. Dans l'agencement d'une boutique, la possibilité de mixer inserts et crémaillères apporte encore plus de dynamisme au merchandising.

Matière / Finition

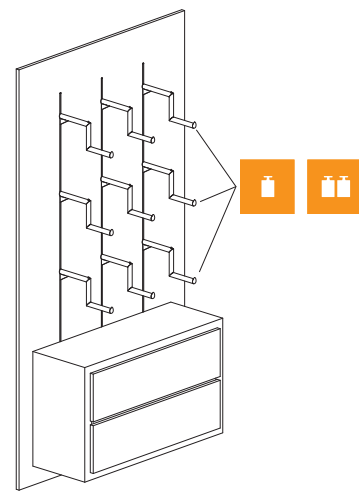
Les accessoires du concept ELLIPSYS® 2 sont traités dans un esprit de transparence et de brillance. Les matières choisies par le designer sont l'acier chromé brillant pour la structure et le polycarbonate alliant l'aspect cristal et dépoli du verre pour les pièces de finition et de jonction. La gamme des accessoires ELLIPSYS® 2 répond aux besoins fondamentaux du merchandising actuel.

| | Matières | Finitions |
|---|-----------|----------------------------|
|  | Aluminium | AS : Anodisé Argent Satiné |
|  | Acier | CH : Chrome |

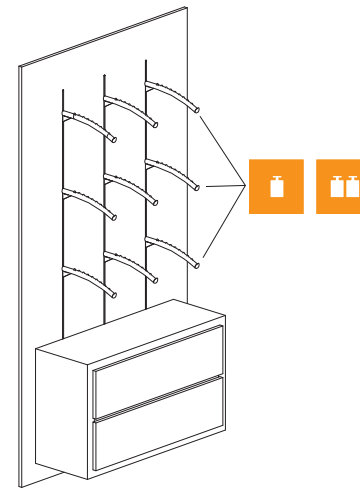
MERCHANDISING



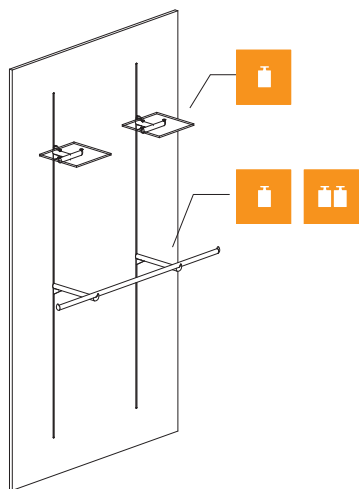
• Barre droite 140 mm, 240 mm ou 340 mm



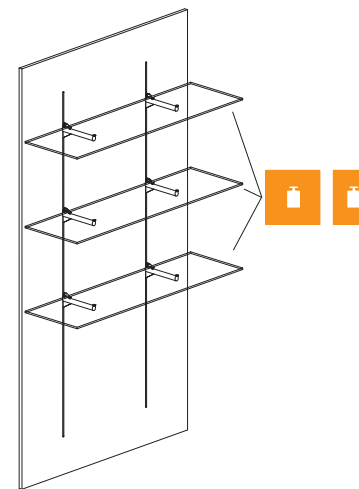
• Barre 2 niveaux



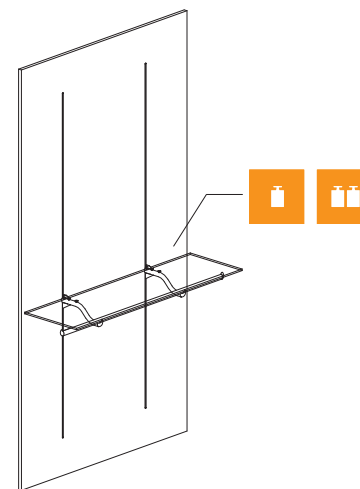
• Barre perroquet



• Penderie côté
• Support tablette chape (verre 8 mm)



• Support tablette verre (8 mm)



• Combiné pendu côté + plié (verre 8 mm) > 15 kg



DESIGN

