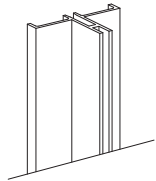
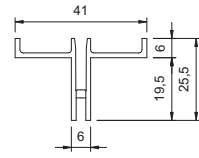
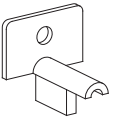
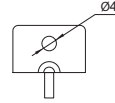
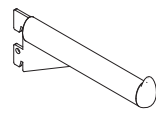
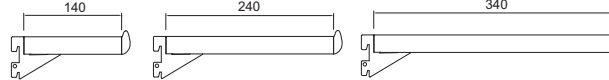
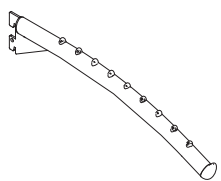
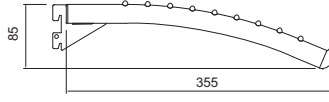
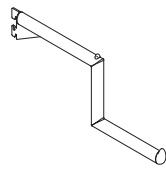
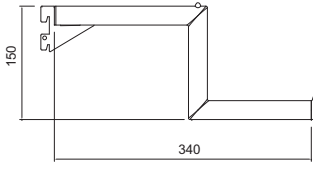
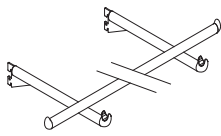
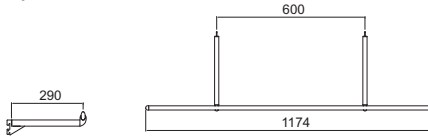
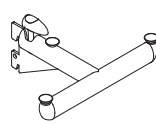
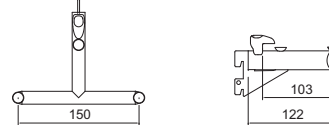
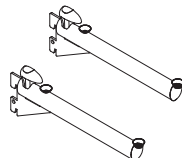
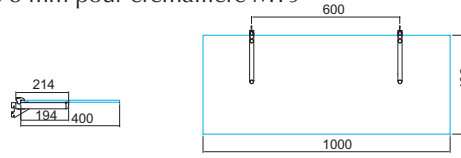
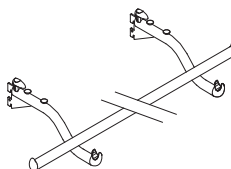
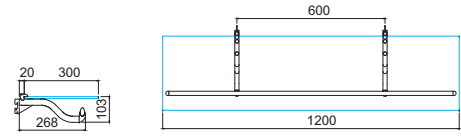
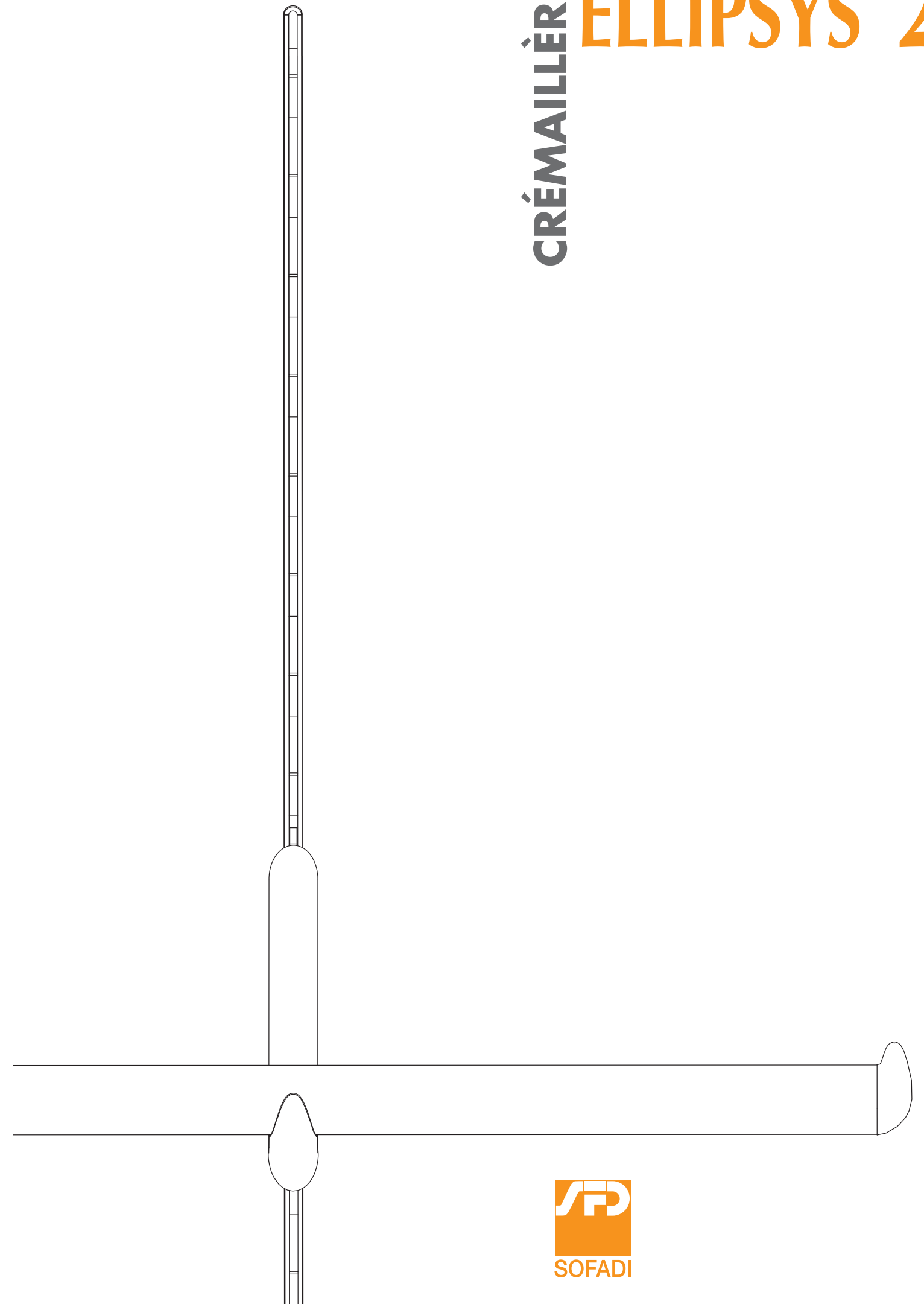


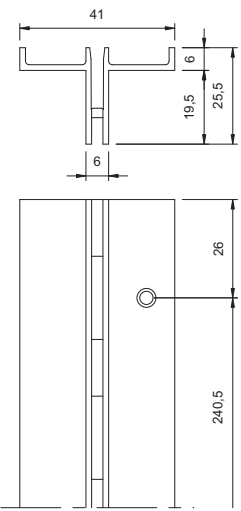
TOUT CE QU'IL FAUT SAVOIR...

	Désignations, dimensions et références	Charge maxi*
	Crémaillère à encaster par l'arrière Longueur : 1532/2013/2531 mm  • Réf : M1915 / M1920 / M1925	
	Cabochon de finition pour crémaillère M19  • Réf : CABM19	
	• Barre droite 140 mm Réf : TBARDR10 • Barre droite 240 mm Réf : TBARDR20 • Barre droite 340 mm Réf : TBARDR30 	15 kg
	Barre perroquet pour crémaillère M19  • Réf : TBARREPR	15 kg
	Barre 2 niveaux pour crémaillère M19  • Réf : TBARRE2N	10 kg
	Kit 2 supports + barre penderie pour crémaillère M19  • Réf : TBARREPN	15 kg
	Chappe support tablette verre 8 mm pour crémaillère M19  • Réf : TTABCH8	10 kg
	Kit 2 supports tablette verre 8 mm pour crémaillère M19  • Réf : TTABDE8	15 kg
	Combiné pendu coté /plié tablette verre 8 mm pour crémaillère M19  • Réf : TBPETG8	12 kg

Conception et Réalisation CDC Conseils - Réf : FTTEL211F - * Essais réalisés dans un panneau aggloméré d'épaisseur 19 mm. Entraxe maximum 600 mm. Charge uniformément répartie.

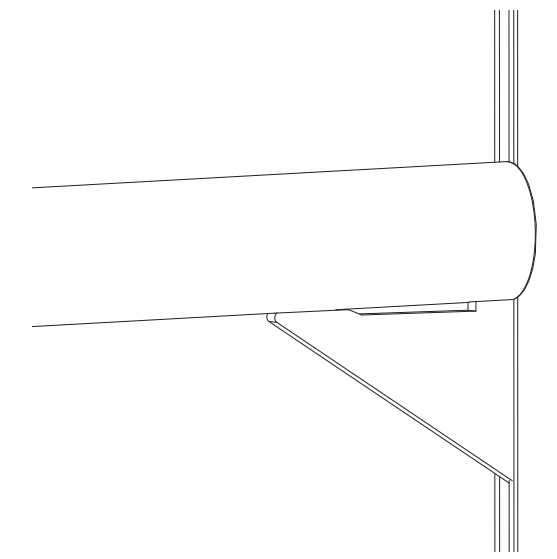
CRÉMAILLÈRE ELLIPSYS® 2





CRÉMAILLÈRE

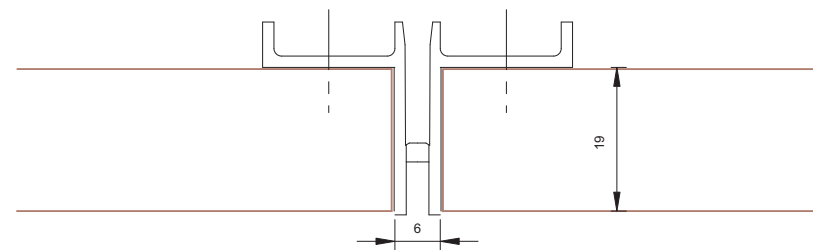
Crémaillère à encastrer par l'arrière - réf : M19



CRÉMAILLÈRES : MISE EN ŒUVRE

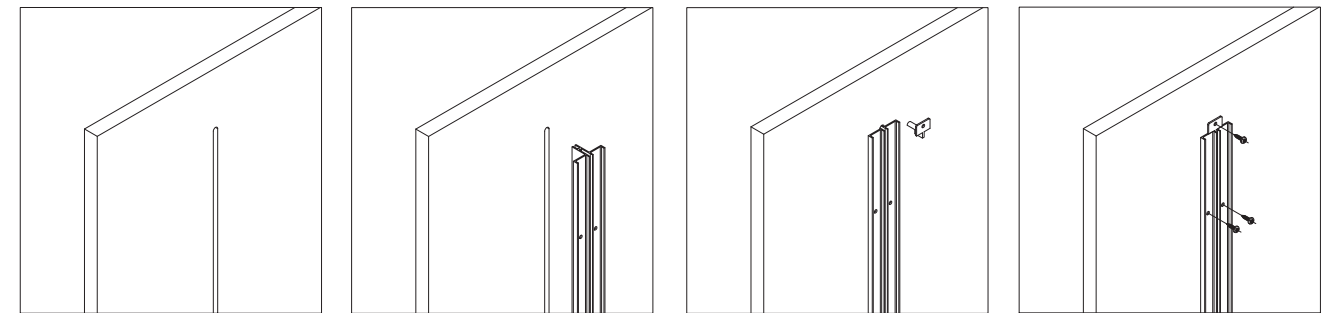
ZOOM TECHNIQUE

■ Coupe de principe échelle 1/1



- Rainure arrêtée

■ Pose crémaillère



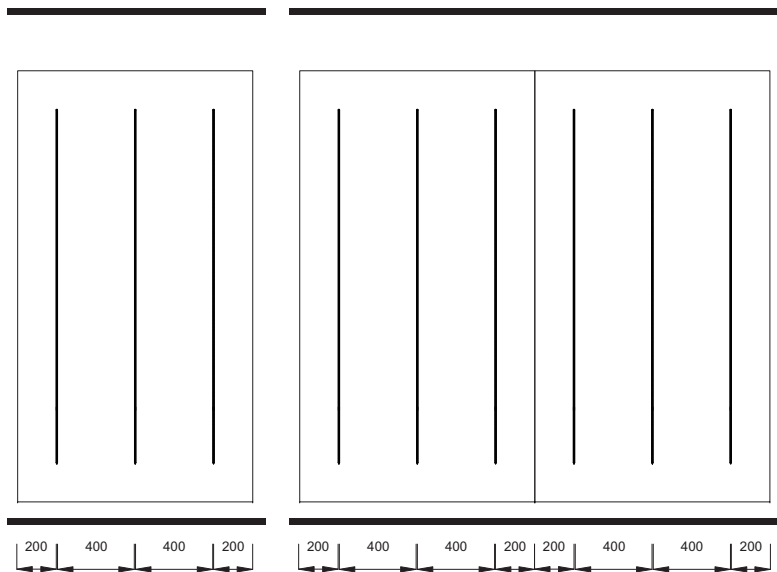
1 Usinage du panneau

2 Crémaillère M19

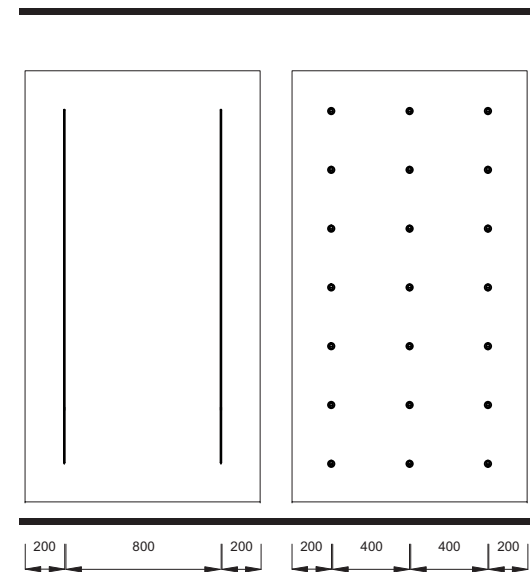
3 Mise en place M19 et cabochon de finition

4 Fixation M19 et cabochon

■ Calpinages

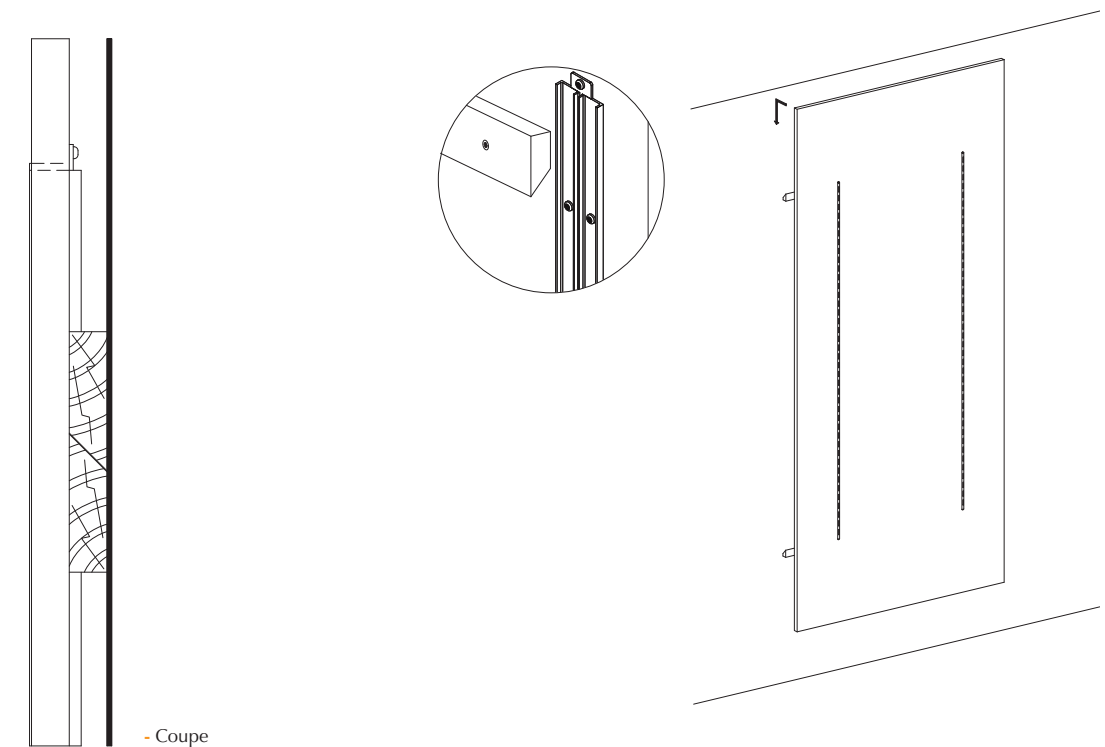


- Ellipsys® 2



- Mixte Ellipsys® et Ellipsys® 2

■ Fixation du panneau



- Coupe

