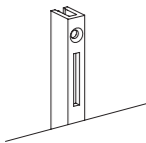
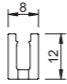
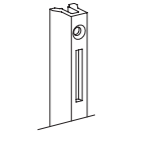
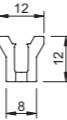
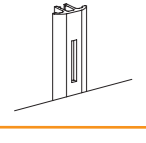
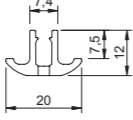



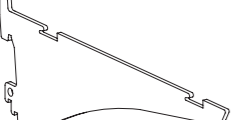


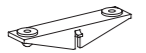
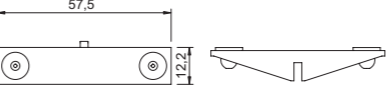

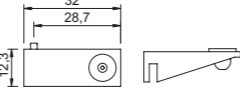

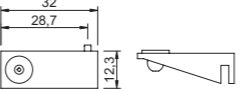
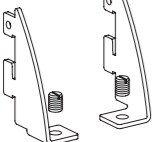
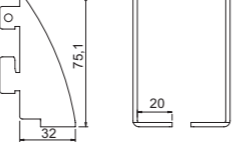
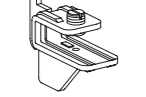
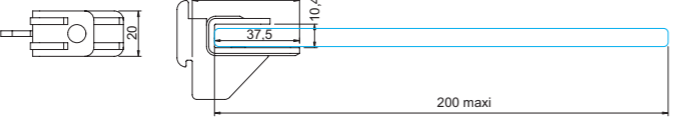

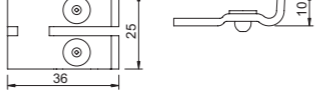
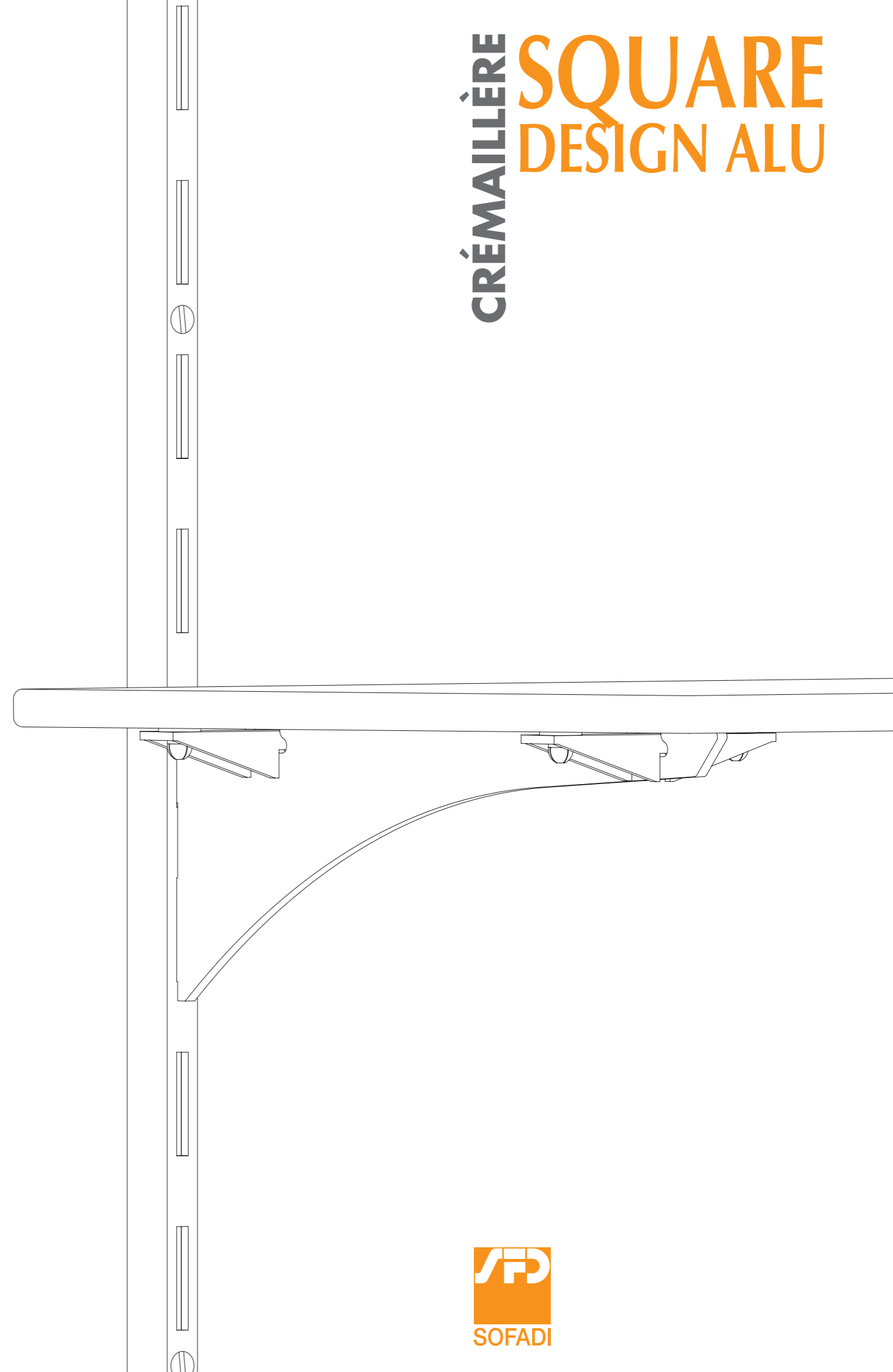


TOUT CE QU'IL FAUT SAVOIR...

	Désignations, dimensions et références	Charge maxi*
	<ul style="list-style-type: none"> Crémaillère en applique ou encastrable Longueur : 2013 / 2975 / 6120 mm  <ul style="list-style-type: none"> Réf : E20 / E30 / E60 	
	<ul style="list-style-type: none"> Crémaillère en applique Longueur : 2013 / 2975 / 6120 mm  <ul style="list-style-type: none"> Réf : MS20 / MS30 / MS60 	
	<ul style="list-style-type: none"> Crémaillère à recouvrement Longueur : 2975 / 6120 mm  <ul style="list-style-type: none"> Réf : R30 / R60 	
	<ul style="list-style-type: none"> Support tablette droit Profondeur : 200 / 280 / 380 mm   <ul style="list-style-type: none"> Réf : CMO20 / CMO28 / CMO38 x4 	60 kg
	<ul style="list-style-type: none"> Support inclinable Profondeur : 200 / 250 / 300 mm   <ul style="list-style-type: none"> Réf : CDF20 / CDF25 / CDF30 x4 	60 kg
	<ul style="list-style-type: none"> Cavalier double plastique  <ul style="list-style-type: none"> Réf : A2P x10 	
	<ul style="list-style-type: none"> Cavalier simple plastique G  <ul style="list-style-type: none"> Réf : A1GP x10 	
	<ul style="list-style-type: none"> Cavalier simple plastique D  <ul style="list-style-type: none"> Réf : A1DP x10 	
	<ul style="list-style-type: none"> Système blocage tablette (G + D)  <ul style="list-style-type: none"> Réf : BTAB x1 	
	<ul style="list-style-type: none"> Pince porte tablette verre  <ul style="list-style-type: none"> Réf : PG x4 	
	<ul style="list-style-type: none"> Butée tablette inclinée  <ul style="list-style-type: none"> Réf : BUTTAB x10 	

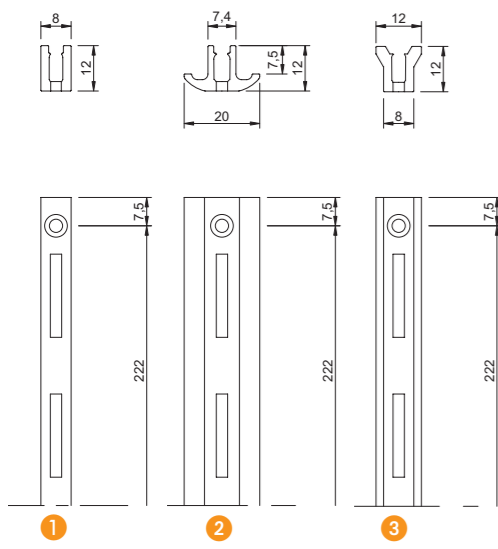
Réalisation et Conception CDC Conseils - Réf : FTSQAL8F - * Essais réalisés avec des crémaillères posées dans les règles de l'art. Entraxe maximum 600 mm. Charge uniformément répartie.

CRÉMAILLÈRE SQUARE DESIGN ALU



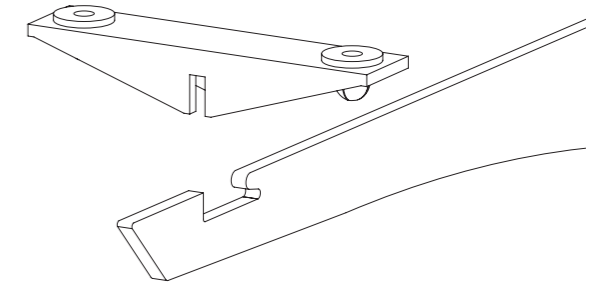
SOFADI : Z.I. de Mitry-Mory / Compans - 1-3, rue Albert Caquot - BP 234 COMPANS - 77292 MITRY-MORY CEDEX
Tél. +33 (0)1 64 27 08 48 - Fax +33 (0)1 60 21 44 61 - E-mail : sofadi@sofadi.fr - Internet : www.sofadi.com
Siège Social : chemin du Bois Rond - 69720 Saint-Bonnet-de-Mure - Tél. +33 (0)4 72 48 31 31 - Fax +33 (0)4 72 48 31 82





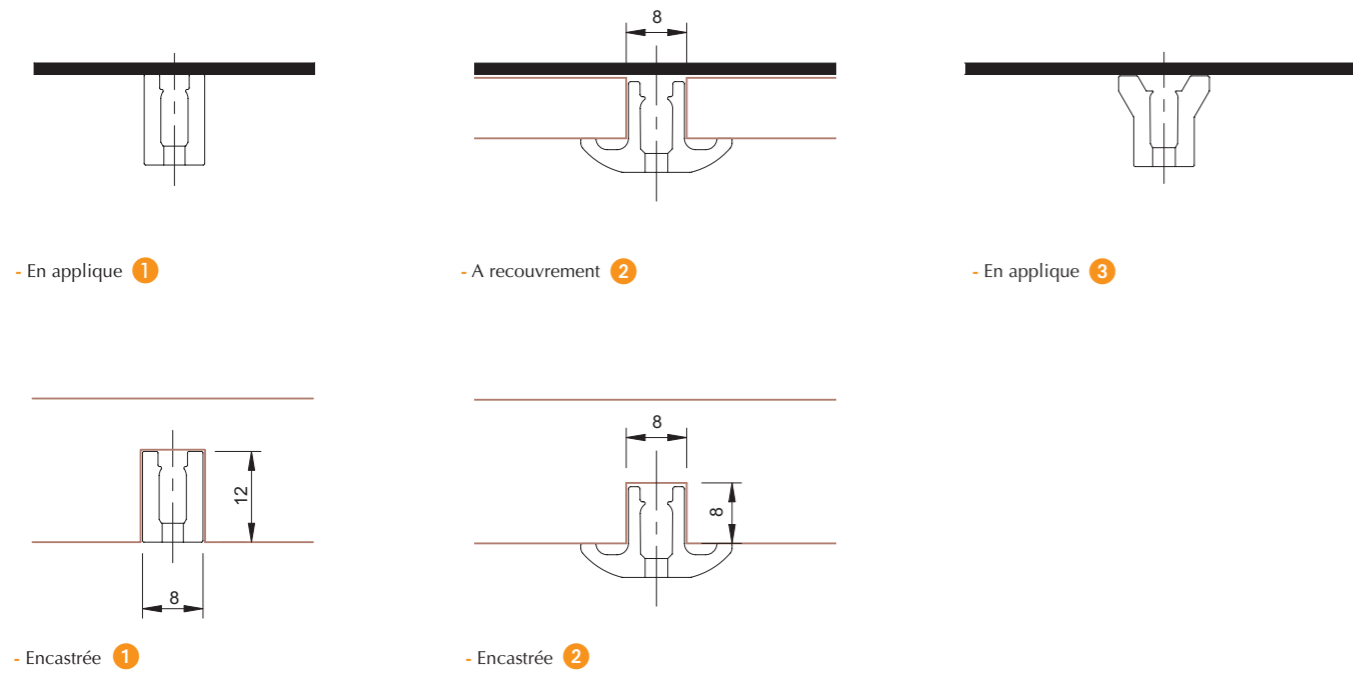
CRÉMAILLÈRES

- 1 Crémaillère en applique ou encastrable - réf : E
- 2 Crémaillère à recouvrement - réf : R
- 3 Crémaillère en applique - réf : MS

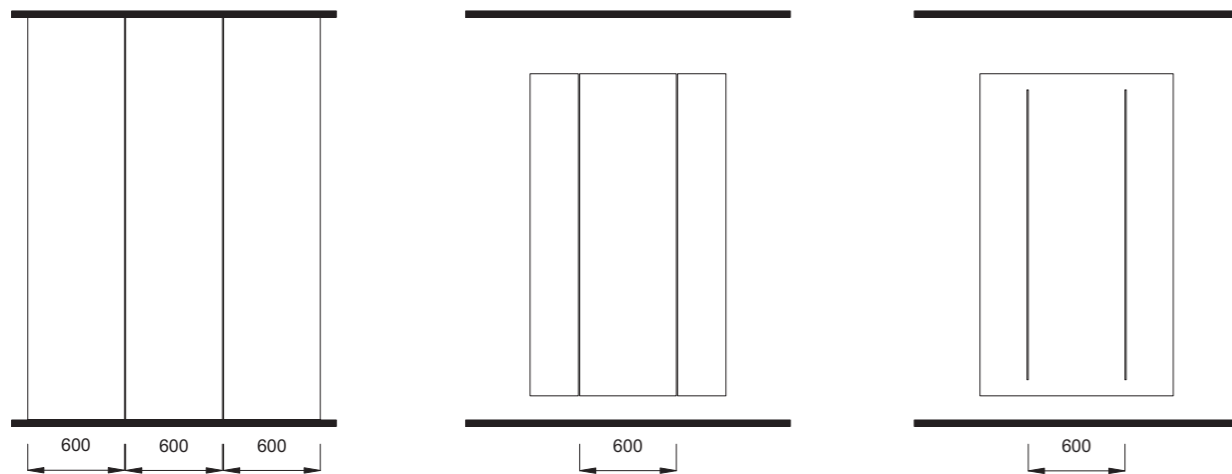


CRÉMAILLÈRES : MISE EN ŒUVRE

Coupes de principe échelle 1/1

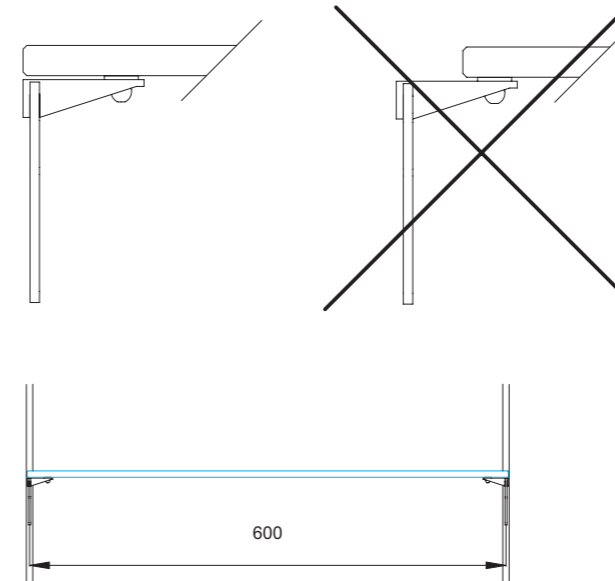


Calepinages

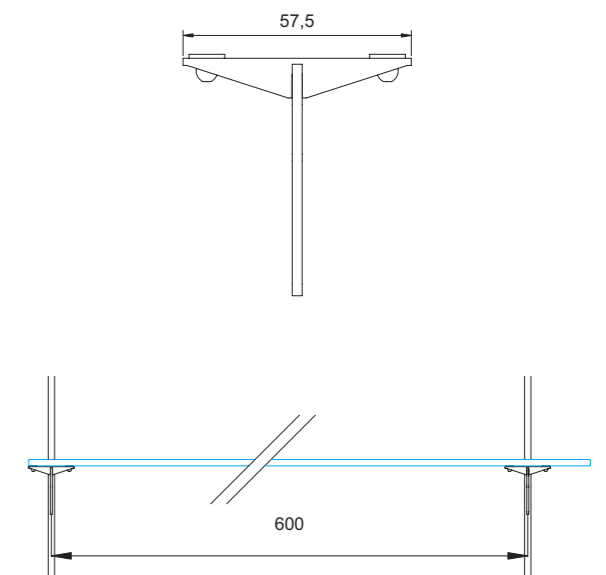


ACCESSOIRES : ZOOM TECHNIQUE

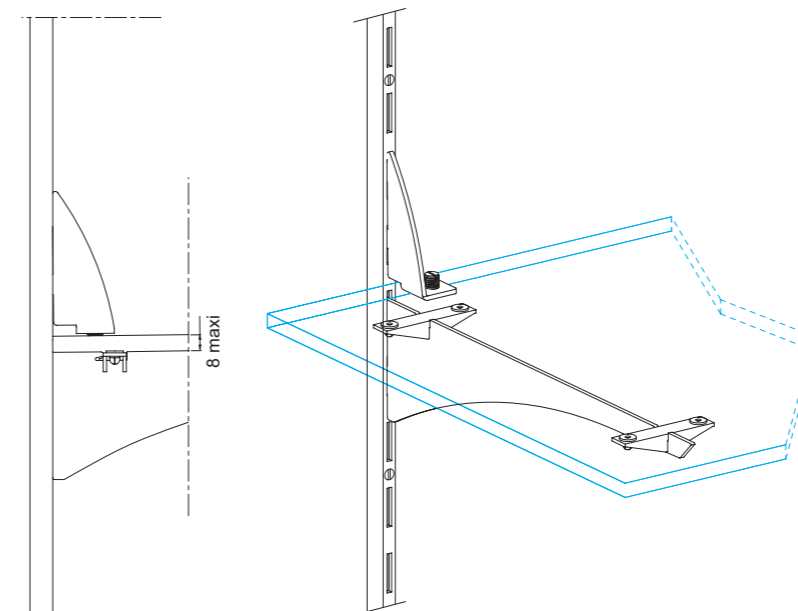
Cavalier simple



Cavalier double



Système blocage tablette



Butée tablette inclinée

